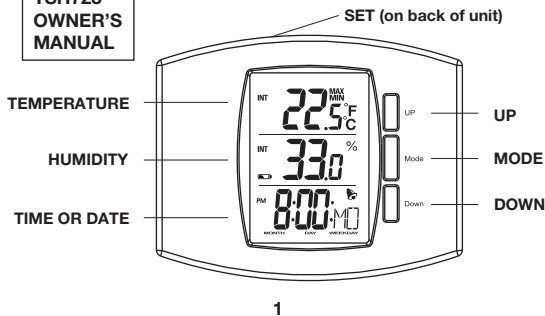


INDOOR CLOCK WITH TEMPERATURE & HUMIDITY DISPLAY

TSH723
OWNER'S
MANUAL



1

SET ALARM (Press:)

1. **MODE** (press until the alarm clock "bell" appears)
2. **SET**
3. **UP or DOWN** (to select alarm hour)
4. **SET**
5. **UP or DOWN** (to select alarm minute)
6. **SET**
7. **UP** (ON will display to indicate alarm on / press again to turn alarm off)

SET °C or °F

1. **DOWN** (press in normal clock mode / °C or °F will display)

SEE MIN. / MAX. DAILY TEMPERATURE

1. **UP** (press in normal clock mode / Min./Max. temperature will display)

4

SET CLOCK (Press buttons in the following order:)

1. **MODE** (press until clock display appears)
2. **SET**
3. **UP or DOWN** (to select hour)
4. **SET**
5. **UP or DOWN** (to select minute)
6. **SET** (to restore normal clock mode)

SET 12 or 24 HOUR CLOCK (Press:)

1. **MODE** (press until alarm clock "bell" appears)
2. **DOWN** (press to toggle between 12 and 24 hours)
3. Select a time after 12 noon,
 - PM = 12 hour mode,
 - a number from 13 to 23 = 24 hour mode
4. **MODE** (to restore normal clock mode - setting will remain)

2

SPECIFICATIONS

Features:

- Easy-to-read LCD display
- Alarm clock and calendar
- Indoor temperature and humidity display
- Mounts on desk, wall or with magnet

2 x AAA batteries required

Temperature range: -20°C to +50°C / -4°F to +122°F

Humidity range: 15% to 95%

For indoor use only

Low battery symbol 

For customer service go to: www.upm-marketing.com

Or call: 1-888-GO-TO-UPM (1-888-468-6876)

5

SET DATE (Press:)

1. **MODE** (press until month / day / weekday appears)
2. **SET**
3. **UP or DOWN** (to select month)
4. **SET**
5. **UP or DOWN** (to select date)
6. **SET**
7. **UP or DOWN** (to select weekday)
8. **SET / MODE** (to restore normal clock mode)

3

LIMITED ONE-YEAR WARRANTY

UPM warrants this product, excluding batteries, to be free from defects in the materials or workmanship, under normal use and service, for a period of one (1) year from the date of purchase by the consumer. If, at any time during the warranty period, the product is defective or malfunctions, UPM shall replace it (at UPM's discretion) within a reasonable period of time.

If the product is defective, return it, with a dated proof of purchase, to the retailer from which you purchased it.

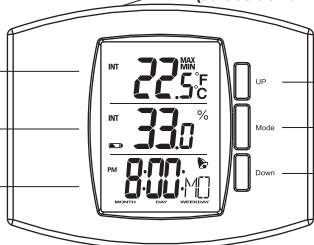
This warranty shall not apply if it is shown by UPM that the defect or malfunction was caused by damage which occurred while the product was in the possession of the consumer.

6

UPM**TSH723
GUIDE D'
UTILISATION****HORLOGE D'INTÉRIEUR AVEC
AFFICHAGE DE LA TEMPÉRATURE
ET DU TAUX D'HUMIDITÉ**SET - Bouton de réglage
(au dos de l'unité)

TEMPÉRATURE

HUMIDITÉ

HEURE OU
DATEUP
(HAUT)

MODE

DOWN
(BAS)

1

FRENCH**RÉGLAGE DE LA SONNERIE (Appuyer sur:)**

1. **MODE** (jusqu'à ce que la cloche apparaisse)
2. **SET**
3. **UP ou DOWN** (pour choisir l'heure de la sonnerie)
4. **SET**
5. **UP ou DOWN** (pour choisir les minutes de la sonnerie)
6. **SET**
7. **UP** (ON apparaîtra pour indiquer que la sonnerie est mise; appuyer nouveau pour enlever la sonnerie)

°C ou °F (Appuyer sur:)

1. **DOWN** (en mode horloge régulière et °C ou °F sera affiché)

VOIR LA TEMPÉRATURE MINIMALE ET MAXIMALE

1. **UP** (en mode horloge régulière et les températures minimale et maximale seront affichées, pour un jour seulement)

4

RÉGLAGE DE L'HORLOGE (Appuyer sur:)

1. **MODE** (jusqu'à ce que l'horloge apparaisse)
2. **SET**
3. **UP ou DOWN** (pour régler l'heure)
4. **SET**
5. **UP ou DOWN** (pour régler les minutes)
6. **SET** (pour revenir au mode horloge régulière)

CHOISIR UNE HORLOGE DE 12 OU DE 24 HEURES (Appuyer sur:)

1. **MODE** (jusqu'à ce que la cloche apparaisse)
2. **DOWN** (pour passer de 12 heures à 24 heures)
3. Choisir une heure quelconque après 12 heures,
 - PM = l'horloge de 12 heures (ou)
 - un nombre entre 13 et 23 = l'horloge de 24 heures
4. **MODE** (pour revenir au mode horloge régulière; les réglages demeurent inchangés)

2

SPÉCIFICATIONS

Caractéristiques:

- Affichage LCD facile à lire
- Réveil et calendrier
- Température intérieure et taux d'humidité
- Peut être placé sur un bureau ou monté au mur à l'aide de vis ou d'aimants

2 x piles AAA requises

Plage de température: -20°C / +55°C / -4°F / +131°F

Plage du taux d'humidité : 15% to 95%

Pour usage intérieur seulement

Indicateur de faiblesse des piles

Pour obtenir du soutien technique, visitez le site Web:
www.upm-marketing.com
 ou composez le 1-888-GO-TO-UPM (1-888-468-6876)

5

RÉGLAGE DE LA DATE (Appuyer sur:)

1. **MODE** (jusqu'à ce que mois / date / jour de la semaine apparaisse)
2. **SET**
3. **UP ou DOWN** (pour choisir le mois)
4. **SET**
5. **UP ou DOWN** (pour choisir la date)
6. **SET**
7. **UP ou DOWN** (pour choisir le jour de la semaine)
8. **SET / MODE** (pour revenir au mode horloge régulière)

3

GARANTIE LIMITÉE D'UN AN

UPM garantit que ce produit, à l'exception des piles, est exempt de tout défaut matériel et de fabrication et qu'il est couvert par une garantie limitée, dans des conditions normales d'usage et de service, pendant une période de un (1) ans qui commence depuis la date de l'achat par le consommateur. Si n'importe quel moment durant la période de garantie, le produit est défectueux ou ne fonctionne pas correctement, UPM le remplacera (à discrétion d'UPM) et ce dans une période raisonnable de temps.

Si le produit est défectueux retourner-le, avec la preuve datée de l'achat, au revendeur où vous l'avez acheté.

Cette garantie ne s'appliquera pas s'il est prouvé par UPM que le défaut ou le mauvais fonctionnement aurait été causé par un dommage qui s'est produit pendant que le produit était en possession du consommateur.

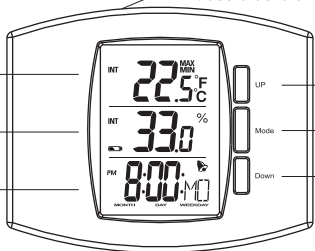
6

UPM**RELOJ DE USO INTERNO CON INDICADOR DE TEMPERATURA Y HUMEDAD****TSH723
MANUAL
DE USO****SET (AJUSTE)** (en la parte trasera de la unidad)

TEMPERATURA

HUMEDAD

HORA O FECHA

**UP**
(ARRIBA)**MODE**
(FUNCIÓN)**DOWN**
(ABAJO)

1

SPANISH**PROGRAMACIÓN DE LA ALARMA (Presione:)**

1. **MODE** (hasta que la "campana" de la alarma aparezca)
2. **SET**
3. **UP o DOWN** (para seleccionar la hora en la alarma)
4. **SET**
5. **UP o DOWN** (para seleccionar los minutos en la alarma)
6. **SET**
7. **UP** (ON va a aparecer para indicar que la alarma está encendida / presione nuevamente para apagarla)

SELECCIÓN ENTRE °C o °F (Presione:)

1. **DOWN** (haga esta mientras está en la función de reloj / indicar °C o °F)

VER LAS TEMPERATURAS MÍNIMA / MÁXIMA DEL DÍA (Presione:)

1. **UP** (haga esta mientras está en la función de reloj / indicará las temperaturas Min./Max. del día)

4

PROGRAMACIÓN DEL RELOJ (Presione:)

1. **MODE** (hasta que el reloj aparezca)
2. **SET**
3. **UP o DOWN** (para seleccionar la hora)
4. **SET**
5. **UP o DOWN** (para seleccionar los minutos)
6. **SET** (para regresar a la función normal de reloj)

SELECCIÓN ENTRE FORMATO DE 12 O 24 HORAS (Presione:)

1. **MODE** (hasta que la "campana" de la alarma aparezca)
2. **DOWN** (para cambiar entre formatos de 12 o 24 horas)
3. Seleccione una hora después del mediodía
- PM = formato de 12 horas mode
- un número entre 13 y 23 = formato de 24 horas
4. **MODE** (para regresar a la función normal de reloj - el formato escogido se mantendrá)

2

ESPECIFICACIONES

Detalles:

- Carátula LCD fácil de leer
- Alarma y calendario
- Indicador de temperatura y humedad de interior
- Montaje fácil en escritorio, pared o con imanes

Usa 2 baterías AAA

Mide temperaturas entre: -20°C y +50°C / -4°F y +122°F

Mide humedad entre: 15% y 95%

Para uso interno solamente

Indicador de carga baja batería

Para soporte técnico vaya a: www.upm-marketing.com

O llame al: 1-888-GO-TO-UPM (1-888-468-6876)

5

AJUSTE DE FECHA (Presione:)

1. **MODE** (hasta que mes / fecha / día de la semana aparezca)
2. **SET**
3. **UP o DOWN** (para seleccionar el mes)
4. **SET**
5. **UP o DOWN** (para seleccionar el día)
6. **SET**
7. **UP o DOWN** (para seleccionar el día de la semana)
8. **SET / MODE** (para regresar a la función normal de reloj)

3

GARANTÍA LIMITADA DE UN AÑO

UPM garantiza que este producto, excepto las baterías, está libre de defectos materiales o de fabricación, bajo uso y servicio normal, por un período de un (1) año a partir de la fecha en que este fue comprado por el consumidor. Si en cualquier momento durante el período de garantía este producto se vuelve defectuoso o no funciona, UPM lo reemplazará (a discreción de UPM) dentro de un período de tiempo razonable.

Si el producto está defectuoso regreselo, junto con prueba de compra con fecha, al establecimiento donde lo compró.

Esta garantía no es aplicable si UPM puede demostrar / comprobar que el defecto o mal funcionamiento fue causado por daños ocasionados mientras el producto estaba en la posesión del consumidor.

6