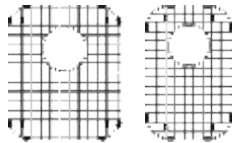
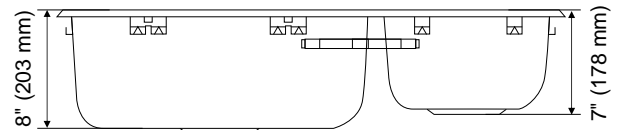
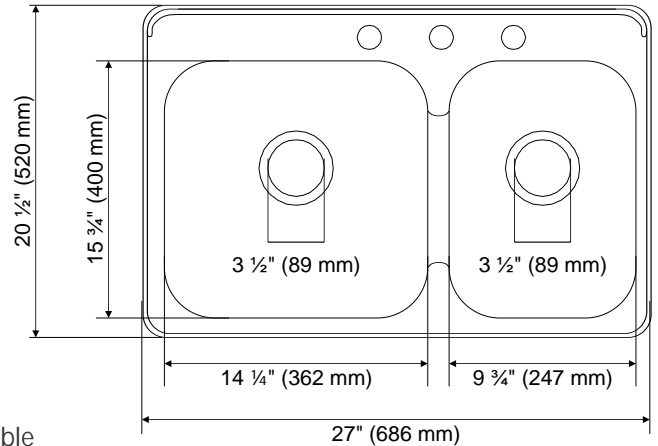


## Collection Athima Collection

AM 1521CB  
AM 1523CB  
AM 1524CB



Bottom grid available  
Grille de fond disponible  
GR002 - GR003



27" X 20 1/2" X 8"/7"  
(686 X 520 X 203/178 mm)

### Drop-in installation

Thickness : 20G. 304 stainless steel series  
Content : 18/8 chrome/nickel  
Accessories included : strainer, template and clips  
Minimum cabinet size : 30" (762 mm)  
Back drain waste holes

### Montage sur plan

Épaisseur : 20G. 304 série acier inoxydable  
Contenu : 18/8 chrome/nickel  
Accessoires compris : crépine, gabarit et attaches  
Dimension min. de l'armoire : 30 po (762 mm)  
Orifice de drainage à l'arrière

Optional accessories / Accessoires optionnels

Sink grids / Grille d'évier : \_\_\_\_\_

Job information / Information sur le travail

Job name /  
Nom du travail : \_\_\_\_\_

Contact : \_\_\_\_\_

Date specified /  
Date de spécification : \_\_\_\_\_

Specify / Spécification : \_\_\_\_\_

Contracteur / Spécifier : \_\_\_\_\_

Holes • Trous

Finish • Fini	Holes • Trous		
	●	●●●●	●●●●●
Brush chrome Chrome brossé	AM 1521CB	AM 1523CB	AM 1524CB
Satin	N/A	N/A	N/A
Brush Brossé	N/A	N/A	N/A

### GARANTIE LIMITÉE NAUTIKA OFFERTE À L'ACHETEUR - ÉVIERS À USAGE RÉSIDENTIEL

Les éviers Nautika sont garantis contre les défauts de matériaux ou de fabrication, dans les conditions d'usage domestique normales pour lesquelles ils ont été conçus, cette garantie reste en vigueur tant que vous restez propriétaire de votre évier.

### NAUTIKA LIMITED BUYER WARRANTY - RESIDENTIAL SINKS

Nautika sinks are guaranteed against defects in material or workmanship for any normal domestic purpose for which it is intended for as long as you own your sink.