



Broan Elite 27000/28000 Series

This space-saving design lets you make the most of precious, under-counter cabinet space. Featuring sleek, trim styling that suits any cooktop style or colour, these models beautifully complement the charm of any existing kitchen without sacrificing ventilation performance.

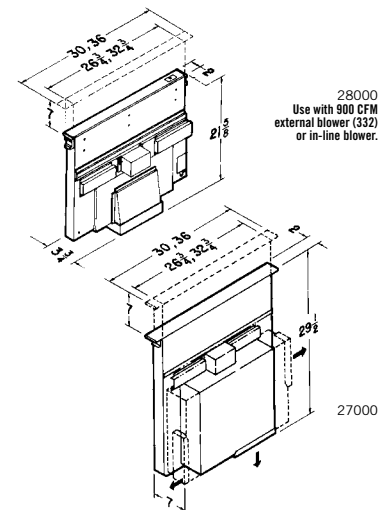
- Innovative downdraft system compatible with virtually all self-contained cooktops.
- Automatically raises into position with the touch of a button.
- Disappears flush with cooktop surface.
- Variable-speed control is flush with the side of the unit; inconspicuous, yet easy to reach and simple to use.
- Model 27000 blower discharges right, left or down and slides side-to-side to ease installation.
- These units are not for installations behind ovens.
- Stainless steel cover. White or black optional.

SPECIFICATIONS

WIDTH*	STAINLESS STEEL	BLOWER	VOLTS	AMPS	CFM	DUCT
30"	273003	Internal	120	4.0	500	3 1/4" x 10"
36"	273603	Internal	120	4.0	500	3 1/4" x 10"
30"	283003	External	120	6.0 max.	**	3 1/4" x 10"†
36"	283603	External	120	6.0 max.	**	3 1/4" x 10"†

OPTIONS

273001C	White Cover, 30"		273023C	Black Cover, 30"
273601C	White Cover, 36"		273623C	Black Cover, 36"
97009786	Replacement Filters, 30"		97009787	Replacement Filters, 36"
AR310***	Air flow reducer (limits the airflow of the hood under 300 CFM)			



28000
Use with 900 CFM
external blower (332)
or in-line blower.

27000

* Cooktops, countertops and cabinets vary in dimension and support systems depending upon manufacturer. These factors may impact this product's ability to fit with every worktop/cabinet combination.

** External blower #332 or in-line blower sold separately.

*** 27000 Series only.

† The 28000 series requires transitioning from 3-1/4" x 10" to 10" round for connection to the external blower. Adapter sold separately.



87432B 09/09



Broan Elite Série 27000/28000

Design économisant l'espace précieux sous l'armoire. Dotés d'un style profilé convenant à tout type de surface de cuisson et s'harmonisant à toute couleur, ces modèles rehaussent magnifiquement la beauté de toute cuisine sans sacrifier les performances de ventilation.

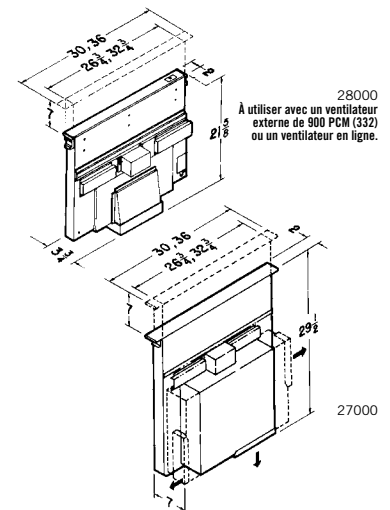
- Système innovateur à tirage descendant convenant à presque toutes les installations sur îlot ou péninsule.
- Il monte en place automatiquement au simple toucher d'un bouton.
- Position affleurante avec la plaque de cuisson lorsqu'abaissée.
- Commande de vitesse à progression continue intégrée sur le côté de l'appareil; à la fois discrète et facile à atteindre et à utiliser.
- Modèle 27000 avec sortie de ventilation sur le côté droit, gauche ou au-dessous. Glissement d'un côté à l'autre pour une installation facile.
- Ces modèles ne conviennent pas à une installation derrière un four.
- Couvercle en acier inoxydable. Blanc ou noir en option.

SPÉCIFICATIONS

LARGEUR*	ACIER INOXYDABLE	VENTILATEUR	VOLTS	AMPÈRES	PCM	CONDUIT
30 po	273003	Interne	120	4,0	500	3 1/4 po x 10 po
36 po	273603	Interne	120	4,0	500	3 1/4 po x 10 po
30 po	283003	Externe	120	6,0 max.	**	3 1/4 po x 10 po†
36 po	283603	Externe	120	6,0 max.	**	3 1/4 po x 10 po†

OPTIONS

273001C	Couvercle blanc, 30 po	273023C	Couvercle noir, 30 po
273601C	Couvercle blanc, 36 po	273623C	Couvercle noir, 36 po
97009786	Filtres de remplacement, 30 po	97009787	Filtres de remplacement, 36 po
AR310***	Réducteur de débit (limite le débit de la hotte à moins de 300 PCM)		



- * Les dimensions et systèmes de support des plaques de cuisson, comptoirs et armoires varient selon le fabricant. Ces différences peuvent avoir un impact sur l'installation de cette hotte.
- ** Ventilateur externe n°332 et ventilateur en ligne vendus séparément.
- *** Pour série 27000 seulement.
- † Les hottes de série 28000 nécessitent une transition de 3 1/4 x 10 po à 10 po circulaire afin de les raccorder à un ventilateur extérieur. Adaptateur vendu séparément.

