



Service Manual / Manuel de Service

2000 PSI Gasoline High Pressure Washer

Laveuse à Haute Pression

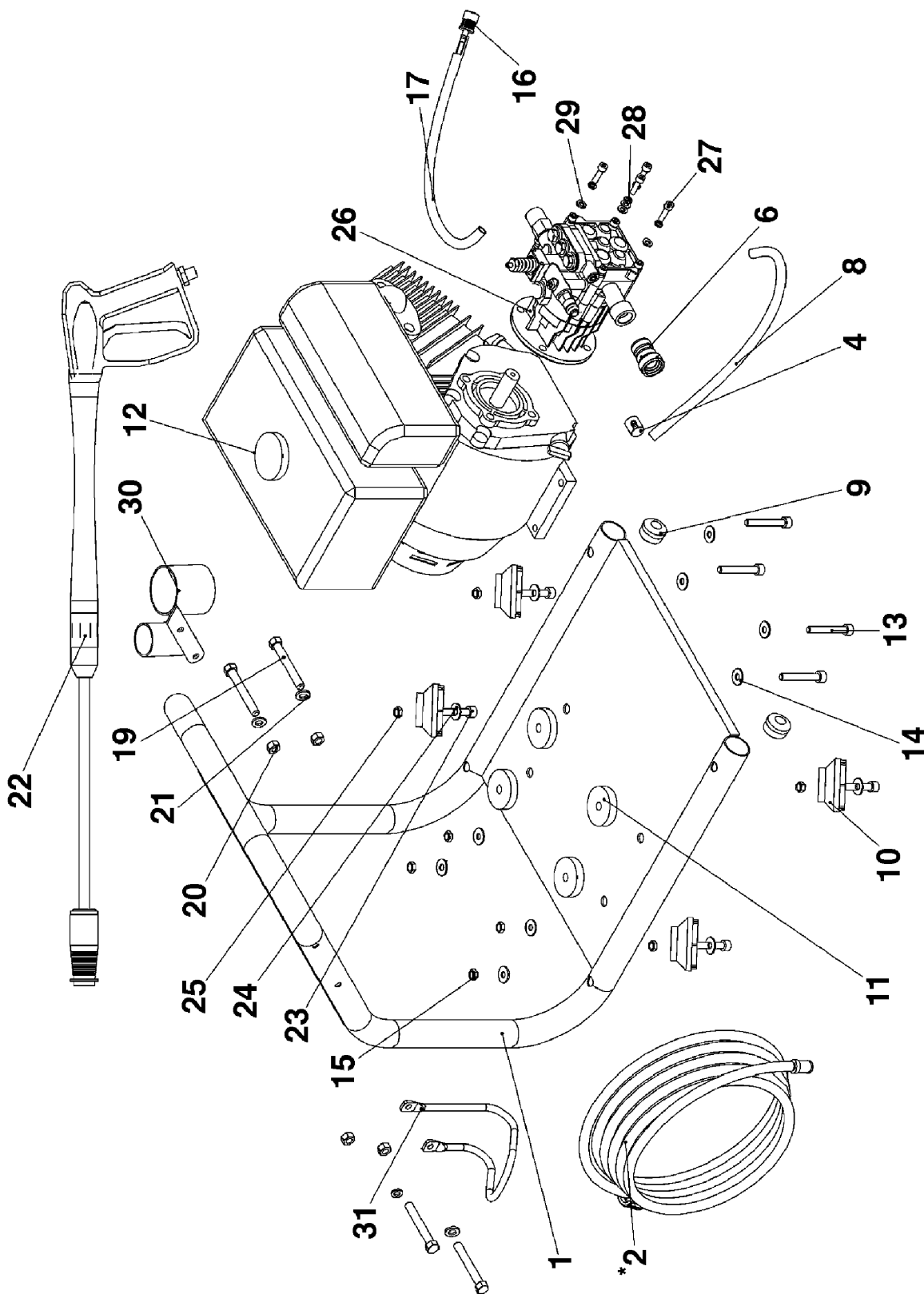
2000 LB/PO² à Essence



Revised/Revisé 09/2009

Main Diagram / Diagramme Principale

KPW-2000





Service Manual / Manuel de Service

2000 PSI Gasoline High Pressure Washer

Laveuse à Haute Pression

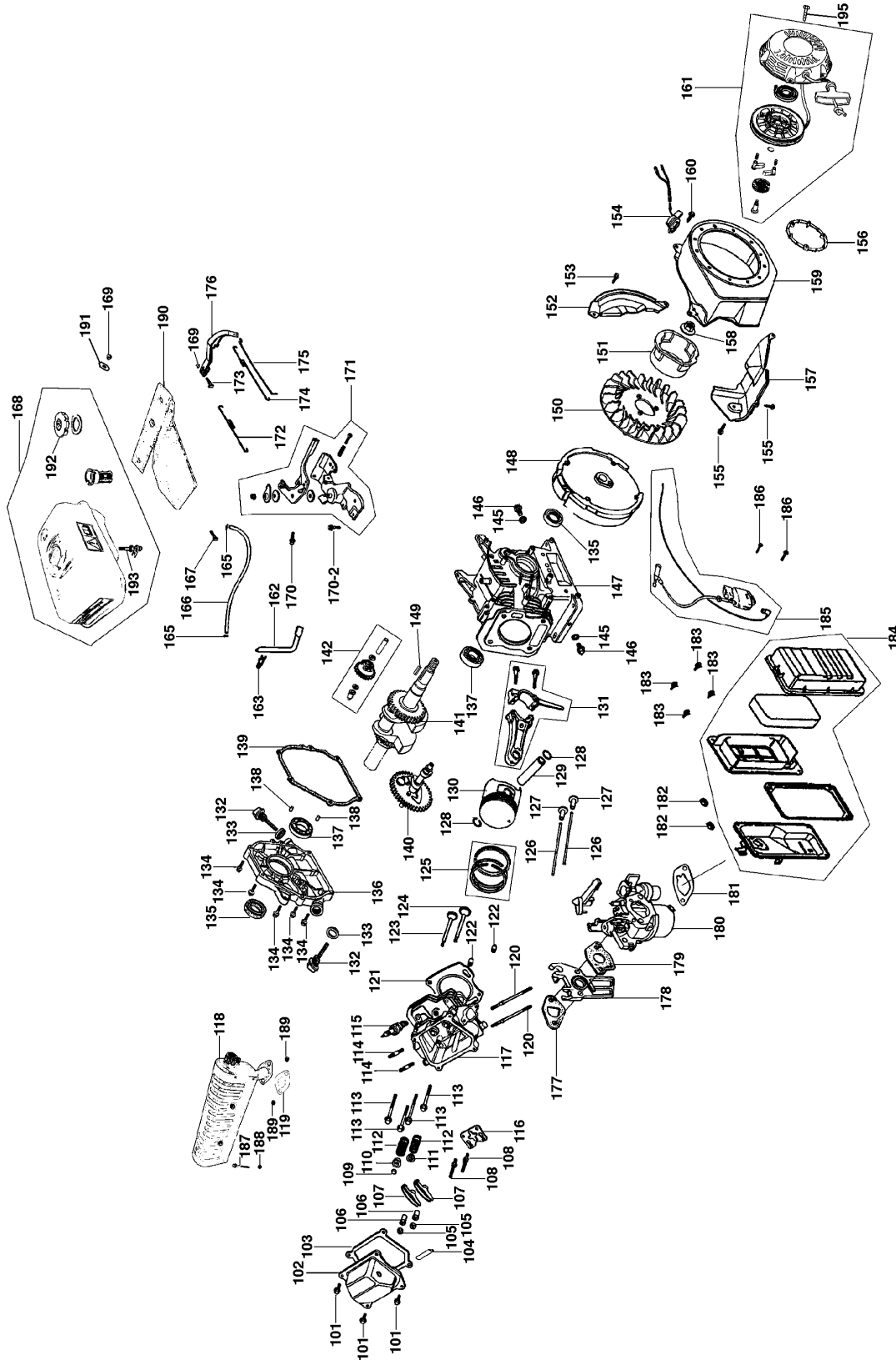
2000 LB/PO² à Essence



Revised/Revisé 09/2009

Engine Diagram / Diagramme de la Moteur

KPW-2000





Service Manual / Manuel de Service

2000 PSI Gasoline High Pressure Washer

Laveuse à Haute Pression

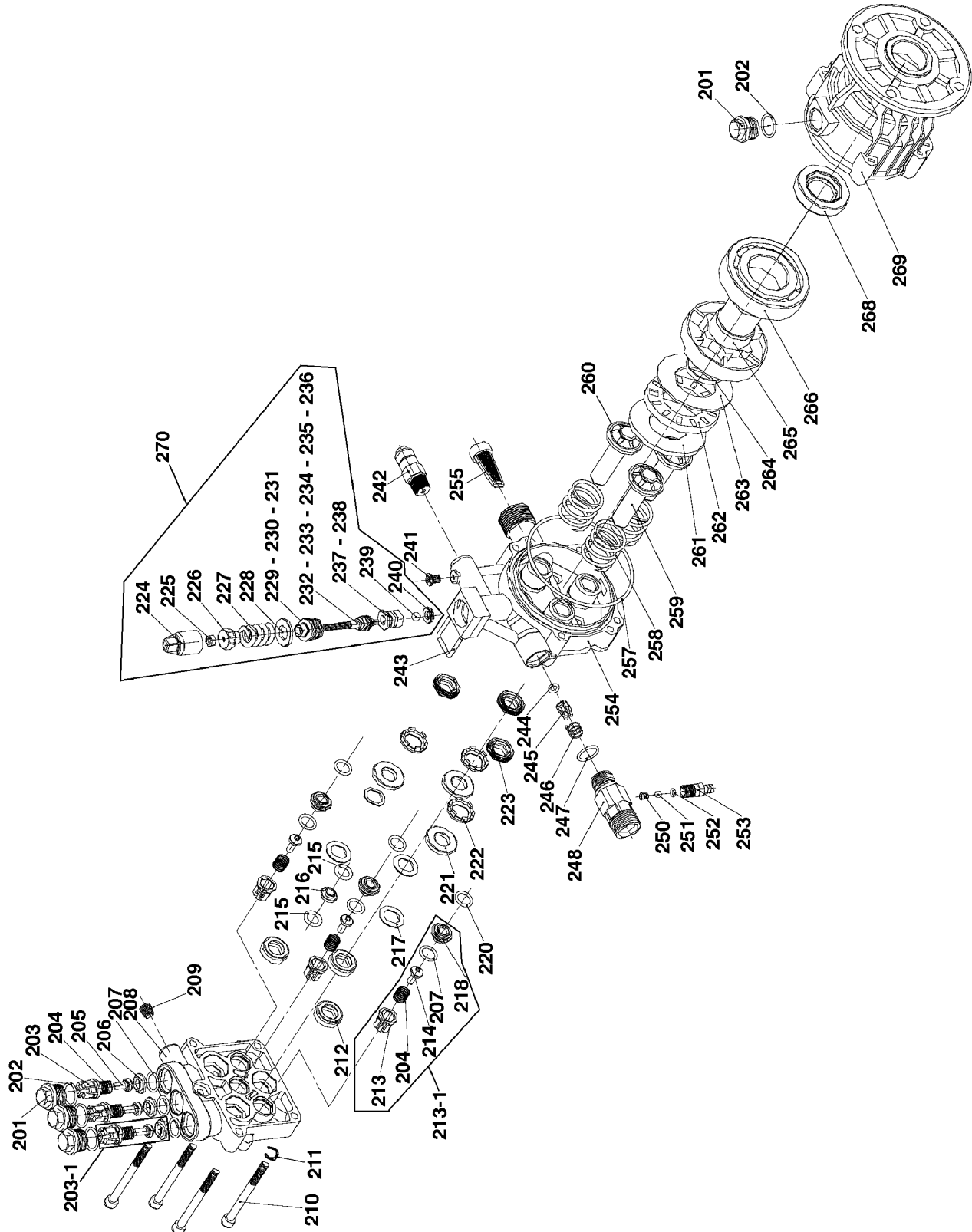
2000 LB/PO² à Essence



Revised/Revisé 09/2009

Pump Diagram / Diagramme de la Pompe

KPW-2000





Parts Pricing List / Liste de Prix des Pièces

KPW-2000

Diag.	Order # Com.	English Description	Description Française	Qty./Qté.	Price/Prix
1	6320000010	FRAME	CHASSIS	1	\$64.95
2	KM-083	HIGH PRESSURE HOSE (25')	TUYAU HAUTE PRESSION (25 Pl.)	1	-
4	6320000040	THERMAL RELIEF VALVE CAP	SOUPAPE DE SURETE THERMIQUE	1	\$4.95
6	6320000060	QUICK CON. COUPLER (MALE/FEM.)	RACCORD A CONNec. RAP. (MALE/FEM.)	1	\$11.95
8	6320000080	DRAIN TUBE	BOYAU D'ECOULEMENT	1	\$3.95
9	6320000090	RUBBER PLUG	CAPUCHON EN CAOUTCHOUC	2	\$4.25
10	6320000100	RUBBER FOOT	PIED EN CAOUTCHOUC	4	\$4.95
11	6320000110	RUBBER ISOLATOR	AMORTISSEUR EN CAOUTCHOUC	4	\$2.95
12	6320000120	COMPLETE ENGINE ASSEMBLY	MOTEUR COMPLET ASSEMBLE	1	\$239.95
13	6320000130	CAP SCREW	BOULON A TETE CYLINDRIQUE	4	\$2.59
14	6320000140	WASHER	RONDELLE	8	\$1.55
15	6320000150	NYLON HEX. NUT	ECROU HEXAGONAL AVEC NYLON	4	\$2.24
16	6320000160	DETERGENT FILTER	FILTRE A DETERGENT	1	\$3.95
17	6320000170	DETERGENT HOSE	BOYAU A DETERGENT	1	\$4.25
19	6320000190	PAN HD SCREW	VIS A TETE BOMBEE	4	\$2.01
20	6320000200	NYLON HEX. NUT	ECROU HEXAGONAL AVEC NYLON	4	\$2.01
21	6320000210	WASHER	RONDELLE	4	\$1.67
22	KM-080	HIGH PRES. STAINLESS STEEL WAND	LANCE EN ACIER INOXIDABLE ASS.	1	-
23	6320000230	CAP SCREW	BOULON A TETE CYLINDRIQUE	4	\$2.59
24	6320000240	WASHER	RONDELLE	4	\$1.55
25	6320000250	NYLON HEX. NUT	ECROU HEXAGONAL AVEC NYLON	4	\$2.24
26	6320000260	COMPLETE PUMP ASS'Y	POMPE COMPLETE ASSEMBLEE	1	\$114.95
27	6320000270	CAP SCREW	BOULON A TETE CYLINDRIQUE	4	\$1.67
28	6320000280	SPRING WASHER	RONDELLE A RESSORT	4	\$1.55
29	6320000290	WASHER	RONDELLE	4	\$1.55
30	6320000300	WAND HANGER	SUPPORT POUR LANCE	1	\$5.95
31	6320000310	HOSE HOOK	CROCHET POUR BOYAU	1	\$4.95
101	6320001010	FLANGE HD HEX. BOLT	BOULON HEXAGONAL A TETE BRIDEE	4	\$2.01
102	6320001020	HEAD COVER	COUVERCLE DE LA TETE	1	\$28.58
103	6320001030	HEAD COVER GASKET	JOINT D'ETANCHEITE DU COUV.	1	\$12.59
104	6320001040	BREATHER TUBE	TUBE DE RENIFLARD	1	\$4.54
105	6320001050	LOCK NUT	ECROU DE VERROUILLAGE	2	\$2.01
106	6320001060	PIVOT NUT	ECROU DE PIVOT	2	\$2.82
107	6320001070	VALVE ROCKER	CULBUTEUR DE VALVE	2	\$7.99
108	6320001080	PIVOT BOLT	BOULON DE PIVOTEMENT	2	\$2.01
109	6320001090	VALVE ROTATOR	PIVOT DE LA SOUPAPE	1	\$5.69
110	6320001100	EXHAUST VALVE SPRING RETAINER	RETENU DU RES./SOUPAPE D'ECHAP.	1	\$5.58
111	6320001110	INTAKE VALE SPRING RETAINER	RETENU DU RES./ SOUPAPE D'ADM.	1	\$5.58
112	6320001120	VALVE SPRING	RESSORT DE SOUPAPE	2	\$7.99
113	6320001130	FLANGE HD HEX. BOLT	BOULON HEXAGONAL A TETE BRIDEE	4	\$2.47
114	6320001140	EXHAUST PIPE THREADED STUD	TIGE FILTEE DU TUYAU D'ECHAP.	2	\$1.78
115	6320001150	SPARK PLUG	BOUGIE D'ALLUMAGE	1	\$10.29
116	6320001160	PUSH ROD GUIDE PLATE	PLAQUE-GUIDE DES TIGES DE POUS.	1	\$10.29
117	6320001170	CYLINDER HEAD	TETE DU CYLINDRE	1	\$114.95
118	6320001180	COMPLETE MUFFLER	SILENCIEUX COMPLET	1	\$47.95
119	6320001190	MUFFLER GASKET	JOINT D'ETANCHEITE DU SILENCIEUX	1	\$4.95
120	6320001200	CARBURETOR THREADED STUD	TIGE FILETEE DU CARBURATEUR	2	\$2.01

Pricing subject to change without prior notice. / Prix sujet à changement sans préavis.



Parts Pricing List / Liste de Prix des Pièces

KPW-2000

Diag.	Order # Com.	English Description	Description Française	Qty./Qté.	Price/Prix
121	6320001210	CYLINDER HEAD GASKET	JOINT D'ETANCHEITE DE LA TETE/CYL.	1	\$13.74
122	6320001220	SLEEVE	MANCHON	2	\$1.90
123	6320001230	EXHAUST VALVE	SOUPAPE D'ECHAPPEMENT	1	\$20.64
124	6320001240	INTAKE VALVE	SOUPAPE D'ADMISSION	1	\$20.64
125	6320001250	PISTON RING SET	ENSEMBLE D'ANNEAUX DU PISTON	1	\$22.94
126	6320001260	PUSH ROD	TIGE DE POUSSEE	2	\$6.84
127	6320001270	TAPPET	POUSSOIR	2	\$9.03
128	6320001280	PISTON PIN CLIP	COLLIER DE LA GOUPILLE DU PISTON	2	\$1.78
129	6320001290	PISTON PIN	GOUPILLE DU PISTON	1	\$9.03
130	6320001300	PISTON	PISTON	1	\$27.43
131	6320001310	COMPLETE CONNECTING ROD	BIELLE COMPLETE	1	\$45.94
132	6320001320	OIL FILLER CAP	BOUCHON DE REMPLISSAGE D'HUILE	2	\$5.69
133	6320001330	OIL FILLER CAP GASKET	JOINT DU BOUCHON DE REMPLISSAGE	2	\$1.67
134	6320001340	FLANGE HD HEX. BOLT	BOULON HEXAGONAL A TETE BRIDEE	7	\$2.01
135	6320001350	OIL SEAL	JOINT D'ETANCHEITE D'HUILE	2	\$14.95
136	6320001360	CRANKCASE COVER	COUVERCLE DU CARTER	1	\$63.19
137	6320001370	BALL BEARING	ROULEMENT A BILLES	2	\$19.95
138	6320001380	SLEEVE	MANCHON	2	\$1.90
139	6320001390	CRANKCASE COVER GASKET	JOINT D'ETANCHEITE DU COUVERCLE	1	\$16.96
140	6320001400	CAMSHAFT	ARBRE A CAME	1	\$114.94
141	6320001410	CRANKSHAFT	VILEBREQUIN	1	\$109.19
142	6320001420	COMPLETE GOVERNOR GEAR	ENGRENAGE DU REGULATEUR COMP.	1	\$17.19
145	6320001450	DRAIN PLUG WASHER	RONDELLE DU BOUCHON A VIDANGE	2	\$1.67
146	6320001460	DRAIN PLUG	BOUCHON A VIDANGE	2	\$3.16
147	6320001470	CRANK CASE	CARTER	1	\$159.95
148	6320001480	FLYWHEEL	VOLANT	1	\$51.58
149	6320001490	WOODRUFF KEY	CLE "WOODRUFF"	1	\$2.82
150	6320001500	COOLING FAN	VENTILATEUR	1	\$13.74
151	6320001510	STARTER PULLEY	POULIE DE DEMARRAGE	1	\$10.29
152	6320001520	FLYWHEEL SIDE PLATE	PLAQUE DE COTE DU VOLANT	1	\$13.74
153	6320001530	FLANGE HD HEX. BOLT	BOULON HEXAGONAL A TETE BRIDEE	1	\$2.07
154	6320001540	ENGINE SWITCH	INTERRUPTEUR DU MOTEUR	1	\$9.14
155	6320001550	FLANGE HD HEX. BOLT	BOULON HEXAGONAL A TETE BRIDEE	2	\$2.01
156	6320001560	RECOIL STARTER SPACER	ESPACEUR/SYSTEME DE DEMARRAGE	1	\$7.95
157	6320001570	HEAT SHROUD	PARE CHALEUR	1	\$11.44
158	6320001580	FLYWHEEL NUT	ECROU DU VOLANT	1	\$4.54
159	6320001590	FAN COVER	COUVERCLE DU VENTILATEUR	1	\$28.69
160	6320001600	FLANGE HD HEX. BOLT	BOULON HEXAGONAL A TETE BRIDEE	4	\$2.01
161	6320001610	COMPLETE RECOIL STARTER	SYSTEME DE DEMARRAGE COMPLET	1	\$86.19
162	6320001620	GOVERNOR ARM	BRAS DU REGULATEUR	1	\$5.46
163	6320001630	LOCK PIN	GOUPILLE DE VERROUILLAGE	1	\$1.67
165	6320001650	TUBE CLIP	ATTACHE DU BOYAU	2	\$1.67
166	6320001660	FUEL TUBE	BOYAU A ESSENCE	1	\$10.29
167	6320001670	FLANGE HD HEX. BOLT	BOULON HEXAGONAL A TETE BRIDEE	1	\$2.01
168	6320001680	COMPLETE FUEL TANK	RESERVOIR A ESSENCE COMPLET	1	\$34.95
169	6320001690	FLANGE HD HEX. NUT	ECROU HEXAGONAL A TETE BRIDEE	4	\$1.55
170	6320001700	FLANGE HD HEX. BOLT	BOULON HEXAGONAL A TETE BRIDEE	1	\$2.01

Pricing subject to change without prior notice. / Prix sujet à changement sans préavis.



Parts Pricing List / Liste de Prix des Pièces

KPW-2000

Diag.	Order # Com.	English Description	Description Française	Qty./Qté.	Price/Prix
170-2	6320001702	FLANGE HD HEX. BOLT	BOULON HEXAGONAL A TETE BRIDEE	1	\$2.24
171	6320001710	COMPLETE SPEED CONTROL	CONTROLEUR DE VITESSE COMP.	1	\$11.44
172	6320001720	GOVERNOR SPRING	RESSORT DU REGULATEUR	1	\$3.74
173	6320001730	QUADRATE BOLT	BOULON A TETE CARREE	1	\$3.74
174	6320001740	THROTTLE RETURN SPRING	RESSORT DE RETOUR DE PUISSANCE	1	\$3.28
175	6320001750	GOVERNOR ROD	TIGE DU REGULATEUR DE VITESSE	1	\$3.39
176	6320001760	REGULATING ARM	BRAS DE REGULATION	1	\$6.84
177	6320001770	AIR INTAKE GASKET	JOINT D'ETANCHEITE DE L'ADM. D'AIR	1	\$10.29
178	6320001780	CONNECTING BLOCK	BLOC DE CONNECTION	1	\$11.44
179	6320001790	CARBURETOR GASKET	JOINT D'ETANCHEITE DU CARBURATEUR	1	\$10.29
180	6320001800	CARBURETOR	CARBURATEUR	1	\$80.44
181	6320001810	AIR FILTER GASKET	JOINT D'ETANCHEITE DU FILTRE A AIR	1	\$10.29
182	6320001820	FLANGE HD HEX. NUT	ECROU HEXAGONAL A TETE BRIDEE	2	\$1.55
183	6320001830	FLANGE HD HEX. BOLT	BOULON HEXAGONAL A TETE BRIDEE	4	\$2.59
184	6320001840	AIR FILTER	FILTRE A AIR	1	\$51.69
185	6320001850	IGNITION COIL	ENROULEMENT D'ALLUMAGE	1	\$52.73
186	6320001860	FLANGE HD HEX. BOLT	BOULON HEXAGONAL A TETE BRIDEE	2	\$2.01
187	6320001870	FLANGE HD HEX. BOLT	BOULON HEXAGONAL A TETE BRIDEE	1	\$2.15
188	6320001880	FLANGE HD HEX. NUT	ECROU HEXAGONAL A TETE BRIDEE	1	\$1.55
189	6320001890	FLANGE HD HEX. NUT	ECROU HEXAGONAL A TETE BRIDEE	2	\$1.78
190	6320001900	FUEL TANK BRACKET	SUPPORT DU RESERVOIR A ESSENCE	1	\$8.95
191	6320001910	FUEL TANK RUBBER BUSHING	COUSSINET DE CAOUT./RESERVOIR	2	\$2.95
192	6320001920	FUEL CAP	BOUCHON DU RESERVOIR A ESSENCE	1	\$19.95
193	6320001930	FUEL VALVE	SOUPAPE D'ESSENCE	1	\$11.95
195	6320001950	FLANGE HD HEX. BOLT	BOULON HEXAGONAL A TETE BRIDEE	3	\$2.65
201	6320002010	THREADED CAP	CAPUCHON FILETE	4	\$5.95
202	6320002020	O-RING	JOINT TORIQUE	4	\$1.75
203	6320002030	CHECK VALVE SUPPORT	SUPPORT POUR SOUPAPE DE RETENU	3	\$2.25
203-1	6320002031	CHECK VALVE ASS'Y	SOUPAPE DE RETENU ASSEMBLEE	3	\$6.95
204	6320002040	CHECK VALVE SPRING	RESSORT POUR SOUPAPE DE RETENU	6	\$1.95
205	6320002050	CHECK VALVE BALL	BILLE POUR SOUPAPE DE RETENU	3	\$1.75
206	6320002060	CHECK VALVE CAP	CAPUCHON/SOUPAPE DE RETENU	3	\$3.95
207	6320002070	O-RING	JOINT TORIQUE	6	\$1.65
208	6320002080	PUMP COVER	COUVERCLE DE LA POMPE	1	\$19.95
209	6320002090	SET SCREW	VIS SANS TETE	1	\$1.95
210	6320002100	CAP SCREW	BOULON A TETE CYLINDRIQUE	4	\$2.95
211	6320002110	SPRING WASHER	RONDELLE A RESSORT	4	\$1.55
212	6320002120	"Y" SEAL	JOINT D'ETANCHEITE EN "Y"	3	\$2.75
213	6320002130	INLET CHECK VALVE	SOUPAPE DE RETENU POUR ENTREE	3	\$2.25
213-1	6320002131	INLET CHECK VALVE ASSEMBLY	SOUPAPE DE RETENUE/ENTREE ASS.	3	\$9.95
214	6320002140	CHECK VALVE BALL	BILLE POUR SOUPAPE DE RETENU	3	\$1.75
215	6320002150	O-RING	JOINT TORIQUE	2	\$1.45
216	6320002160	COPPER GASKET	JOINT EN CUIVRE	1	\$5.95
217	6320002170	PLASTIC SEAL	JOINT EN PLASTIQUE	3	\$2.85
218	6320002180	BRASS CHECK VALVE CAP	CAPUCHON DE VALVE DE RETENU	3	\$6.95
220	6320002200	O-RING	JOINT TORIQUE	3	\$1.65
221	6320002210	BRASS COVER	COUVERCLE EN LAITON	3	\$7.95

Pricing subject to change without prior notice. / Prix sujet à changement sans préavis.



Parts Pricing List / Liste de Prix des Pièces

KPW-2000

Diag.	Order # Com.	English Description	Description Française	Qty./Qté.	Price/Prix
222	6320002220	PLASTIC RING	BAGUE EN PLASTIQUE	3	\$3.75
223	6320002230	OIL SEAL	JOINT D'ETANCHEITE	3	\$4.95
224	6320002240	TAMPER-PROOF COVER	COUVERCLE SCELLE	1	\$3.95
225	6320002250	HEX. NUT	ECROU HEXAGONAL	1	\$1.55
226	6320002260	PRESSURE ADJUSTING NUT	ECROU D'AJUSTEMENT DE PRESSION	1	\$2.45
227	6320002270	PRESSURE ADJUSTING SPRING	RESSORT D'AJUSTEMENT DE PRESSION	1	\$3.95
228	6320002280	PRESSURE ADJUSTING WASHER	RONDELLE D'AJUST. DE PRESSION	1	\$2.25
229	6320002290	VALVE	SOUPAPE	1	\$8.95
230	6320002300	O-RING	JOINT TORIQUE	1	\$1.45
231	6320002310	O-RING	JOINT TORIQUE	1	\$1.45
232	6320002320	ROD ASSEMBLY	ASSEMBLAGE DE LA TIGE	1	\$7.95
233	6320002330	PLASTIC RING	BAGUE EN PLASTIQUE	1	\$2.95
234	6320002340	O-RING	JOINT TORIQUE	1	\$1.45
235	6320002350	FLAT O-RING	JOINT TORIQUE PLAT	1	\$1.95
236	6320002360	O-RING	JOINT TORIQUE	1	\$1.45
237	6320002370	VALVE SLEEVE	MANCHON POUR SOUPAPE	1	\$4.75
238	6320002380	O-RING	JOINT TORIQUE	1	\$1.55
239	6320002390	STEEL BALL	BILLE EN ACIER	1	\$1.25
240	6320002400	VALVE SEAT	SIEGE POUR SOUPAPE	1	\$2.45
241	6320002410	SPECIAL COUNTERSUNK HD SCREW	VIS A TETE FRAISEE SPECIALE	1	\$2.15
242	6320002420	THERMAL RELIEF VALVE	SOUPAPE DE RELACHE THERMIQUE	1	\$11.95
243	6320002430	LOCK PIN	GOUPILLE DE VERROUILLAGE	1	\$2.75
244	6320002440	O-RING	JOINT TORIQUE	1	\$1.25
245	6320002450	VALVE ROD	TIGE DE LA SOUPAPE	1	\$3.45
246	6320002460	VALVE SPRING	RESSORT DE LA SOUPAPE	1	\$2.95
247	6320002470	O-RING	JOINT TORIQUE	1	\$1.75
248	6320002480	"T" CONNECTOR	CONNECTEUR EN "T"	1	\$5.95
250	6320002500	CONE SPRING	RESSORT EN CONE	1	\$2.95
251	6320002510	STEEL BALL	BILLE EN ACIER	1	\$2.01
252	6320002520	O-RING	JOINT TORIQUE	1	\$2.85
253	6320002530	SOAP CONNECTOR	CONNECTEUR POUR SAVON	1	\$4.95
254	6320002540	PUMP SEAT	SIEGE DE LA POMPE	1	\$29.95
255	6320002550	FILTER	FILTRE	1	\$4.95
257	6320002570	O-RING	JOINT TORIQUE	1	\$5.95
258	6320002580	PISTON SPRING	RESSORT DU PISTON	3	\$4.95
259	6320002590	PISTON	PISTON	3	\$6.95
260	6320002600	SPRING RETAINER	RETENEUR DU RESSORT	3	\$2.25
261	6320002610	BEARING PLATE (SMALL HOLE)	PLAQUE DU ROULEMENT (PETIT TROU)	1	\$5.95
262	6320002620	BEARING CAGE	CAGE DU ROULEMENT	1	\$14.95
263	6320002630	BEARING PLATE (LARGE HOLE)	PLAQUE DU ROULEMENT (GR. TROU)	1	\$5.95
264	6320002640	STEEL COVER	COUVERCLE EN ACIER	1	\$12.95
265	6320002650	CAM	CAME	1	\$24.95
266	6320002660	BALL BEARING	ROULEMENT A BILLES	1	\$52.84
268	6320002680	OIL SEAL	JOINT D'ETANCHEITE	1	\$9.95
269	6320002690	PUMP BODY	CORPS DE LA POMPE	1	\$34.95
270	6320002700	PRESSURE RELIEF VALVE ASS'Y	SOUPAPE/RELACHE DE PRESSION ASS.	1	\$29.95
888-8	6320008888	O-RING KIT	ENSEMBLE DE JOINTS TORIQUES	1	\$24.95
	632000MBIL	KPW-2000 BILINGUAL MANUAL	KPW-2000 MANUEL BILINGUE	1	\$15.00