



# Service Manual / Manuel de Service

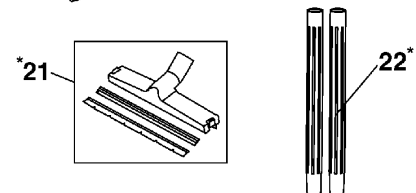
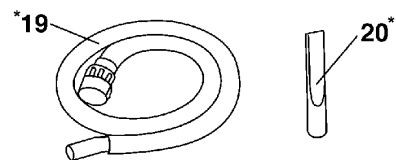
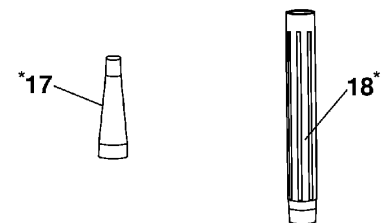
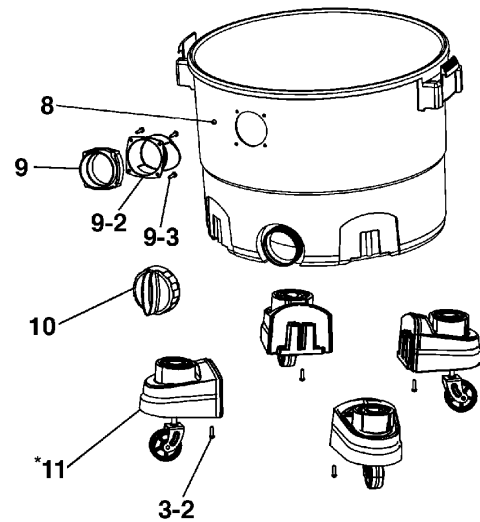
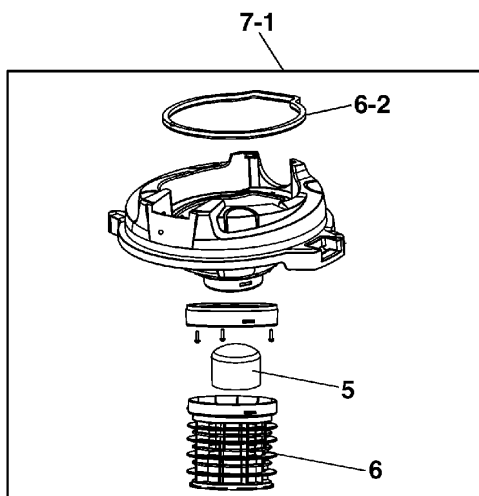
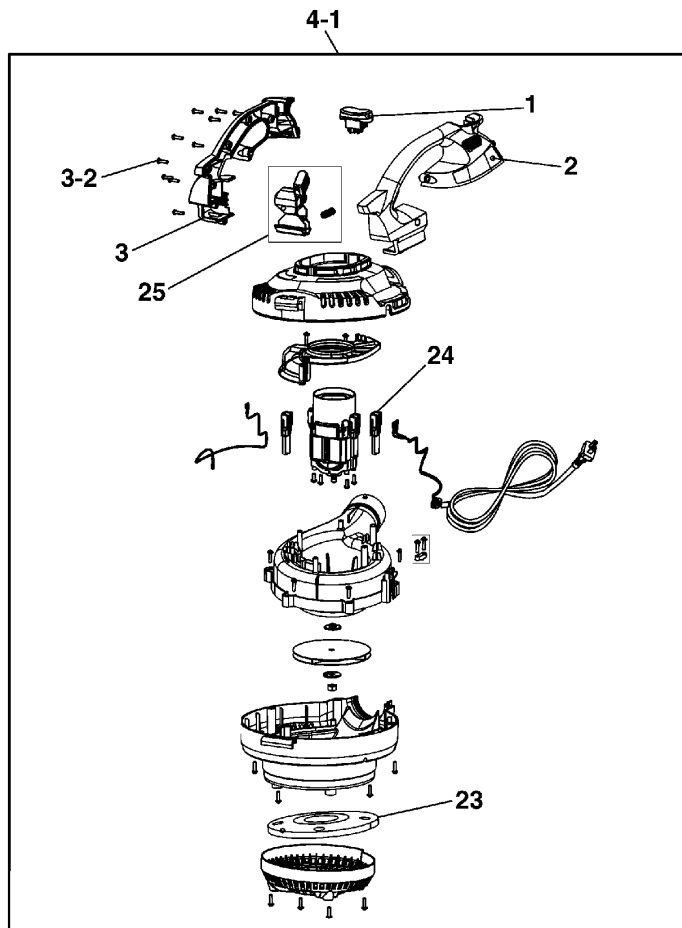
## 8 Gallon Wet-Dry Vacuum with Detachable Blower

## Aspirateur de Matériaux Secs-Humides 8 Gallons avec Souffleuse Détachable



Revised/Revisé 03/2009

### 8531LP-B





## Parts Pricing List / Liste de Prix des Pièces

# 8531LP-B

Diag.	Order # Com.	English Description	Description Française	Qty./Qté.	Price/Prix
1	5885310010	SWITCH	INTERRUPTEUR	1	\$17.19
2	5885310020	HANDLE (RIGHT SIDE)	POIGNEE (COTE DROIT)	1	\$6.95
3	5885310030	HANDLE (LEFT SIDE)	POIGNEE (COTE GAUCHE)	1	\$7.95
3-2	5885310032	TAPPING SCREW	VIS AUTOTARAUDEUSE	14	\$1.67
4-1	5885310041	MOTOR/BLOWER ASSEMBLY	MOTEUR/SOUFFLEUSE ASSEMBLE	1	\$89.95
5	5885310050	FLOAT CUP	GODET FLOTTANT	1	\$6.95
6	5885310060	FILTER CAGE	CAGE FILTRANTE	1	\$7.95
6-2	5885310062	FOAM	COUSSIN	1	\$9.95
7-1	5885310071	LOWER COVER ASSEMBLY	COUVERCLE INFERIEUR ASSEMBLE	1	\$29.95
8	5885310080	TANK	CUVE	1	\$39.95
9	5885310090	INLET PORT	SUPPORT DE L'ENTREE D'AIR	1	\$5.69
9-2	5885310092	INNER INLET PORT	SUPPORT DE L'ENTREE D'AIR (INT.)	1	\$5.85
9-3	5885310093	TAPPING SCREW (SQUARE POINT)	VIS AUTOTARAUDEUSE (POINTE CAR.)	4	\$1.67
10	5885310100	DRAIN CAP ASSEMBLY	BOUCHON DE DRAIN ASSEMBLE	1	\$5.69
11	KVAC-1124	4 PC. WHEEL CASTER SET	ENS. DE ROULETTES (4 MCX)	1	-
12	KVAC-1040	FOAM FILTER	FILTRE EN MOUSSE	1	-
13	KVAC-1060	REUSABLE FILTER	FILTRE REUTILISABLE	1	-
14	5885310140	2 1/2" BLOWER ADAPTOR	ADAPTEUR DE SOUFFLEUSE 2 1/2"	1	\$7.95
15	KVAC-1126	2 1/2" BLOWER NOZZLE	EMBOUT DE SOUFFLEUSE 2 1/2"	1	-
16	5885310160	NOISE DIFFUSER	DIFFUSEUR DE BRUIT	1	\$6.95
17	KVAC-1125	2 1/2" CONE NOZZLE	EMBOUT CONIQUE 2 1/2"	1	-
18	KVAC-1117	2 1/2" BLOWER EXTENSION	EXTENSION DE SOUFFLEUSE 2 1/2"	1	-
19	KVAC-1083	6 FT. X 1 1/4" HOSE	BOYAU 6 PI. X 1 1/4"	1	-
20	KVAC-1105	1 1/4" CREVICE TOOL	EMBOUT A BEC 1 1/4"	1	-
21	KVAC-1107	10" X 1 1/4" FLOOR SWEEP	EMBOUT TOUT USAGE 10" X 1 1/4"	1	-
21	KVAC-1111	2 PC. EXTENSION WAND SET	ENS. RALLONGES (2 MCX)	1	-
23	5885310230	INTAKE FOAM PAD	TAMPON EN MOUSSE	1	\$3.95
24	5885310240	CARBON BRUSH (SET OF 2)	BALAIS EN CARBONE (JEU DE 2)	1	\$11.95
25	5885310250	LATCH & SPRING ASS'Y	LOQUET ET RESSORT ASSEMBLE	1	\$5.95
	588531MBIL	8531LP-B BILINGUAL MANUAL	8531LP-B MANUEL BILINGUE	1	\$15.00