

Directives Importantes

(Requises par UL pour toutes les chaufferettes électriques)

Lorsqu'on utilise des appareils électriques, il faut toujours prendre des mesures de précaution pour réduire le risque d'incendie, d'électrocution et de blessures corporelles. Voici quelques-unes de ces précautions:

1. Lire toutes les directives avant d'utiliser la chaufferette.
2. **Attention:** température élevée. Cette chaufferette devient très chaude lorsqu'elle est utilisée. Pour éviter les brûlures, ne pas laisser la peau nue entrer en contact avec les surfaces chaudes. Garder les matériaux combustibles tel que les meubles, les oreillers, la literie, les papiers, les vêtements et les rideaux à une distance d'au moins un mètre du devant de la chaufferette et les garder éloignés des côtés et de l'arrière de la chaufferette.
3. Il faut être très prudent lorsqu'une chaufferette est utilisée près des enfants ou des personnes handicapées et lorsqu'on la laisse fonctionner seule et sans supervision.
4. Toujours débrancher la chaufferette lorsqu'elle n'est pas utilisée.
5. Ne pas faire fonctionner une chaufferette dont le cordon ou la fiche sont endommagés ou qui présente une défecuosité quelconque. Retourner la chaufferette à un centre de service autorisé aux fins d'examen, de réglage électrique ou mécanique ou de réparation.
6. Ne pas utiliser à l'extérieur.
7. Cette chaufferette n'est pas conçue pour être utilisée dans les salles de bains, les salles de lavage et autres pièces intérieures semblables. Ne jamais placer la chaufferette dans un endroit où elle risque de tomber dans une baignoire ou un autre contenant d'eau.
8. Ne pas passer le cordon sous un tapis. Ne pas couvrir le cordon de carpettes, de chemins d'escalier ou de bandes de tapis semblables. Placer le cordon loin des endroits passants et là où on ne risque pas de trébucher dessus.
9. Pour débrancher l'appareil de chauffage, retirez la fiche de la prise de courant.
10. Brancher la chaufferette à une prise de courant appropriée, qui satisfait aux cotes électriques indiquées sur la chaufferette.
11. Ne pas introduire ou permettre que l'on introduise des corps étrangers dans les ouvertures d'aération ou de ventilation, ce qui risquerait de causer une décharge électrique, un incendie ou des dommages à la chaufferette.
12. Pour prévenir le risque d'incendie, ne pas obstruer de quelle que manière que ce soit les prises d'air ou orifices de ventilation. Ne pas utiliser sur des surfaces moelleuses telles qu'un lit, qui risque d'obstruer les ouvertures.
13. N'utiliser pas l'appareil dans des endroits où l'on utilise ou conserve de l'essence, de la peinture ou des substances inflammables liquides ou solides.
14. N'utiliser pas l'appareil dans des endroits présentant un risque d'accumulation de substances inflammables.
15. N'utiliser cette chaufferette que de la manière décrite dans le présent manuel. Toute autre utilisation non recommandée par le fabricant risque de causer un incendie, une décharge électrique ou des blessures corporelles.
16. **AVERTISSEMENT:** Cette chaufferette est muni d'une fiche polarisée (une des broches est plus large que l'autre). Grâce à cette caractéristique de sécurité, la fiche peut seulement être insérée d'une façon dans une prise polarisée. Lorsque la fiche n'entre pas dans la prise, tenter de l'insérer de l'autre côté. Si elle n'entre toujours pas, consulter un électricien qualifié. Ne jamais utiliser un cordon de rallonge lorsque la fiche ne peut pas être insérée dans la prise. Cette caractéristique de sécurité est essentielle au bon fonctionnement de l'appareil.

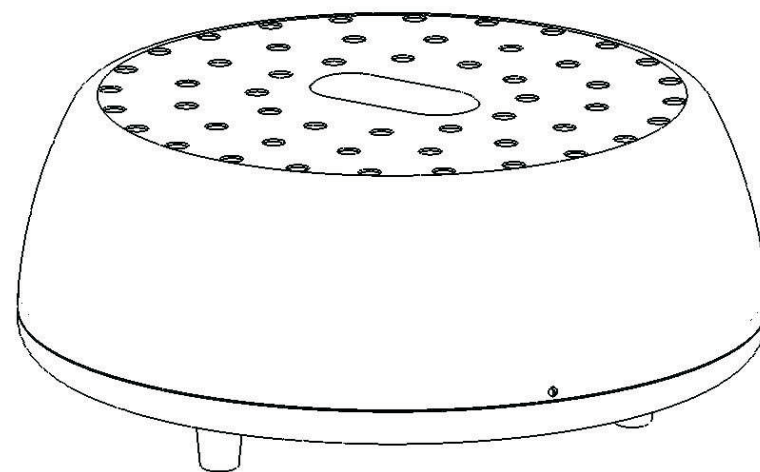
17. "VEUILLEZ CONSERVER CES DIRECTIVES".



9406

Low Wattage Warm Air Circulator

Propagateur d'air chaud à faible consommation en watts.



Caframo Limited
RR 2, Warton, ON,
N0H 2T0, Canada
www.caframo.com

Toll Free: 1-800-567-3556

Toll Free Fax: 1-800-209-6786

Important Instructions

When using electrical appliances, basic precautions should always be followed to reduce risk of fire, electric shock, and injury to persons including the following:

1. Read all instructions before using the heater.
2. **Caution:** High temperature. This heater is hot when in use. To avoid burns, do not let bare skin touch hot surfaces. Keep combustible materials, such as furniture, pillows, bedding, papers, clothes and curtains at least 3 feet from the front of the heater and away from the sides and rear.
3. Extreme caution is necessary when any heater is used by or near children or disabled persons and whenever the heater is left unattended while in operation.
4. Always unplug heater when not in use.
5. Do not operate any heater with a damaged cord or plug or after the heater malfunctions, has been dropped or damaged in any manner. Return heater to authorized service facility for examination, electrical or mechanical adjustment or repair.
6. Do not use outdoors.
7. This heater is not intended for use in bathrooms, laundry areas and similar indoor locations. Never locate heater where it may fall into a bathtub or other water container.
8. Do not run cord under carpeting. Do not cover cord with throw rugs, runners or the like. Arrange cord away from traffic area and where it will not be tripped over.
9. To disconnect heater, remove plug from electrical outlet.
10. Connect heater to an appropriate electrical outlet which meets the electrical ratings as marked on the heater.
11. Do not insert or allow foreign objects to enter any ventilation or exhaust opening as this may cause an electric shock, fire, or damage to the heater.
12. To prevent a possible fire, ensure air intakes and exhaust are free from obstructions. Do not use on soft surfaces, like a bed, where openings may become blocked.
13. Do not use it in areas where gasoline, paint or flammable liquids or materials are used or stored.
14. Do not use in areas where there is a risk of build-up of flammable materials.
15. Use this heater only as described in this manual. Any other use not recommended by the manufacturer may cause fire, electric shock, or injury to persons.
16. **WARNING:** This heater has a polarized plug (one blade is wider than the other). As a safety feature, this plug will fit in a polarized outlet only one way. If the plug does not fully fit the outlet, reverse the plug. If it still does not fit consult a qualified electrician. Never use with an extension cord if the plug cannot be fully inserted. Do not attempt to defeat this safety feature.

17. "SAVE THESE INSTRUCTIONS"

Model 9406

The 9406 combats mold and mildew with its unique dual action that utilizes both a low wattage heating element and a fan to circulate air. The amount of water vapour air can hold (absolute humidity) increases with temperature. By warming up the air in a room or cabin the 9406 keeps the moisture suspended in the air rather than condensing on surfaces where the mold spores begin to grow. Secondly, the fan keeps a small amount of air moving throughout the room to help evaporate any moisture that is able to condense on surfaces to again impede the growth of mold spores.

Instructions

Simply plug the unit into any 110V/120V outlet. Make sure that air flow is not restricted. The 9406 has been designed for continuous operation. Current draw is less than a 100 watt light bulb. NOTE: The key to keeping any area free of moisture is proper ventilation. CAUTION! Surface is hot, avoid contact.

Warranty

This product is warrantied to be free from any manufacturer's defects in material and workmanship for a period of two years from the date of purchase. Should this product become defective or fail to operate under normal operation within this 2 year period, simply return with the original invoice or cash register slip to the store from which it was purchased. Repair or replacement of the product shall be at the option of the store. This warranty covers household use only, not commercial or industrial use. Nor does it cover abnormal wear or damages resulting from accident, misuse, abuse or, if applicable, breakage (when such breakage is not due to a manufacturing defect) and any other incidental or consequential damages. This warranty is in lieu of any other expressed warranties. Should repair become necessary, send your product parcel post to Caframo Limited, RR 2, Wiarton, ON, N0H 2T0, Canada.

Modèle 9406

Le 9406 lutte contre les moisissures et le mildiou avec sa double action unique qui fait appel à la fois à un élément chauffant à faible puissance et à un ventilateur, pour renouveler l'air. La quantité de vapeur d'eau que contient l'air (humidité absolue) augmente avec la température. Par le réchauffement de l'air dans une pièce ou cabine, le 9406 maintient l'humidité en suspension dans l'air plutôt que de la condenser sur les surfaces où les spores de moisissure commencent à se développer. Deuxièmement, le ventilateur maintient une petite quantité d'air en mouvement dans la pièce pour aider à évaporer l'humidité pouvant se condenser sur les surfaces, pour prévenir toute nouvelle croissance des spores de moisissure.

Instructions

Il suffit de brancher l'unité dans n'importe quelle prise de 110/120 volts. Veiller à ce que l'air puisse circuler librement. Ce modèle a été conçu pour un service en permanence. Il consomme moins d'électricité qu'une ampoule de 100 watts. Remarque: Une bonne aération est primordiale pour combattre l'humidité! «ATTENTION» Surface chaude. Évitez tout contact.

Garantie

Le produit est garanti contre tout vice de fabrication ou de matériau durant deux ans après la date d'achat. Si le produit s'avère défectueux ou ne fonctionne pas comme il faut au cours de ces deux années, il suffit alors de le renvoyer au magasin où on l'a acheté, accompagné de sa facture d'origine ou du bon de caisse. C'est au magasin de décider si le produit doit être réparé ou remplacé. La garantie ne s'applique qu'à un usage ménager; elle ne s'applique pas à un usage commercial ou industriel. La garantie ne couvre pas non plus l'usure anormale ou les dégâts à la suite d'un accident, d'une mauvaise utilisation ou d'un emploi abusif, elle ne couvre pas non plus les bris qui ne résultent pas d'un défaut de fabrication et les dommages indirects ou fortuits. La garantie remplace toute autre garantie express. Pour faire réparer l'article, prière de l'envoyer franc de port ou en port direct à: Caframo Limited, RR 2, Wiarton, ON, N0H 2T0, Canada.